

加工オプションに使用する用紙をご記入下さい。

商品番号	紙名・斤量	色名	サイズ	入数(枚)	冊数

**加工の  
ご注文**

ご希望の加工に✓を入れて下さい。

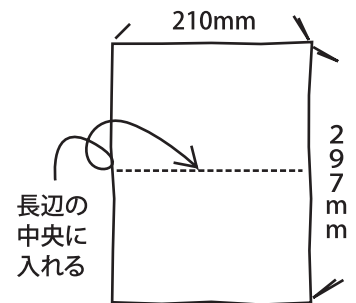
筋ケイ入れ 2ツ折

ストレートミシン目 マイクロミシン目\*

\*マイクロミシン目は、70kg・中厚口までになります。

加工する部分をご記入下さい。

**例** 筋ケイ入れの場合



■紙のご注文と合わせてご送付下さい。

Faxの場合 06-6975-0809

メールの場合 info@kamihanbai.com までお願いします。

法人名		備考
お名前		
FAX		