

いずれかに✓をご記入下さい。

発注依頼 見積依頼

※お見積書を返信いたします。

印刷加工に使う用紙をご記入下さい。

商品番号	紙名・斤量	色名	サイズ	入数(枚)	冊数

印刷のご注文

- モノクロ 片面 両面
カラー 片面 両面

データを送付する 宛先 (info@kamihanbai.com)

OS	Windows (ウィンドウズ) <input type="checkbox"/> Windows 7 <input type="checkbox"/> Vista <input type="checkbox"/> XP
	Mac (マック) <input type="checkbox"/> OSX <input type="checkbox"/> OS9

ソフト	<input type="checkbox"/> ワード <input type="checkbox"/> エクセル <input type="checkbox"/> アドビ Illustrator	ソフトのバージョン
	<input type="checkbox"/> アドビ Indesign <input type="checkbox"/> PDF ファイル <input type="checkbox"/> 一太郎	<input type="text"/>

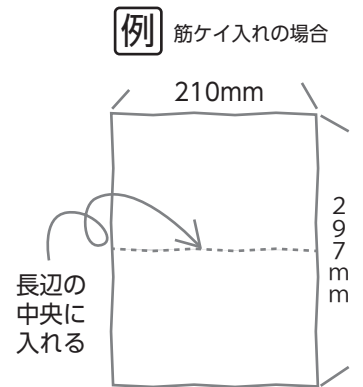
データを郵送する (CD/DVD/USBメモリ)

加工のご注文

ご希望の加工に✓を入れて下さい。

- 筋ケイ入 2ツ折 2穴 角丸4ヶ所
ストレートミシン マイクロミシン※ Z折
※マイクロミシンは、70kg・中厚口までになります。

加工する部分をご記入下さい。



■紙のご注文と合わせて、FAX またはメールして下さい。

法人名	備考
お名前	
FAX	

印刷加工代金を記載の上、返信いたします。