

いずれかに✓をご記入下さい。

発注依頼 見積依頼 ※お見積書を返信いたします。

印刷加工に使う用紙をご記入下さい。

商品番号	紙名・斤量	色名	サイズ	入数(枚)	冊数
021406	色上質紙・最厚口	水	A4	50	2

印刷の
ご注文

- モノクロ 片面 両面
 カラー 片面 両面

- データを送付する 宛先 (info@kamihanbai.com)

OS Windows (ウィンドウズ) Windows 7 Vista XP
Mac (マック) OSX OS9

ソフト ワード エクセル アドビ Illustrator
 アドビ Indesign PDF ファイル 一太郎

ソフトのバージョン

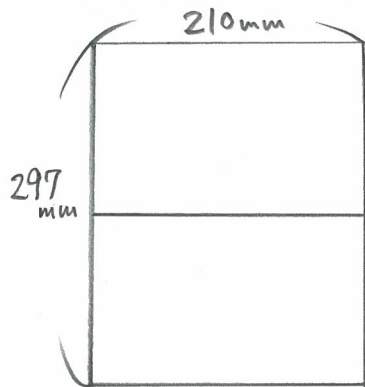
- データを郵送する (CD/DVD/USBメモリ)

加工の
ご注文

ご希望の加工に✓を入れて下さい。

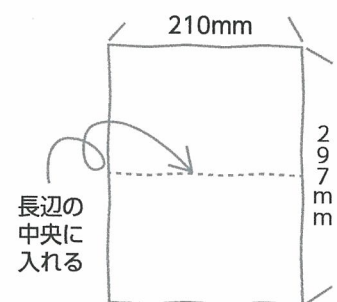
- 筋ケイ入 2ツ折 2穴 角丸4ヶ所
 ストレートミシン マイクロミシン※ Z折
※マイクロミシンは、70kg・中厚口までになります。

加工する部分をご記入下さい。



← 長辺の中央に、
筋ケイ入れ

例 筋ケイ入れの場合



長辺の
中央に
入れる

■紙の注文書と合わせて、FAX またはメールして下さい。

法人名	(株)オ-エム	備考
お名前	喜田	
FAX	06-6975-0809	

●規格サイズご注文欄 ※送料は、3,000円以上お買い上げは無料(手数料梱包代除く) 年 月 日

商品番号	紙名、斤量	色名	A3ノビ・A3・B4 A4レター・A4・B5	入数 (枚)	冊数	単価	金額	送料	手数料	小計金額(円)
例 030403	上質紙110K	—	A4	250	2	1,102	2,204	525円	262円	2,991
1 021406	色上質紙・最厚口	水	A4	50	2	483	966		262円	
2									-	
3									-	
4									-	
5									-	

(金額は、税込みです)

合計金額

●オーダーメイドサービスご注文欄

※長辺が45.3cm以上の場合、梱包代1,000円がかかります

商品番号	紙名、斤量	色名	横 (短辺) × 縦 (長辺) cm	入数 (枚)	冊数	金額	送料	手数料	小計金額(円)
例 010701	レザック66、175K	うすあい	21.6×27.9	20	1	1,430	525円	262円	2,217
1			×					262円	
2			×					-	
3			×					-	
4			×					-	

●必ずご記入下さい。

●受注確認のため返信いたしますので、FAX番号を必ずご記入下さい。

梱包代

合計金額

法人名	(株) オ-エム		
お名前	宮田 様 (印) (宮田)		
メールアドレス	info@kamihanbai.com	返信の為FAX番号	06-6975-0809
電話番号	06-6974-1917	携帯電話番号	
郵便番号	5 3 7 - 0 0 2 5		
お届け先住所	大阪市東成区中道 4-5-14		
ご質問欄	ご希望納期	月	日 時
	お支払方法	(代引)・クレジット	
	受注者	指示	